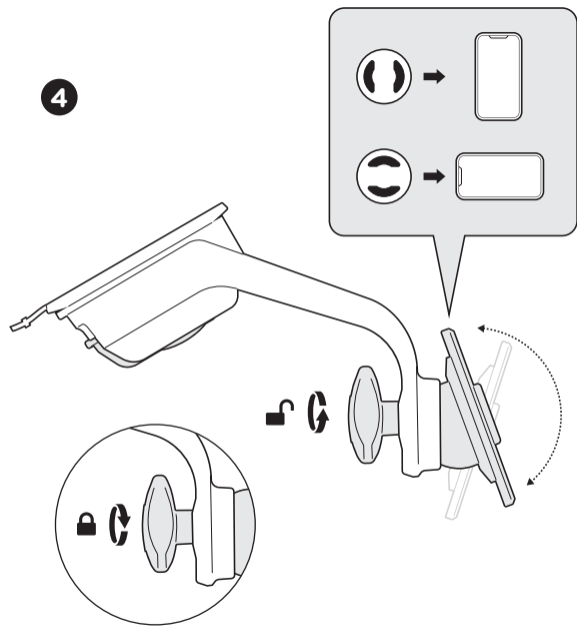


4



Magnetic alignment

Turn to lock, magnets are only for alignment purposes.

Zum Verriegeln drehen, Magnete dienen nur der Ausrichtung.

Tourner pour verrouiller, les aimants ne servent qu'à l'alignement.

Gire para bloquear, los imanes son sólo para fines de alineación.

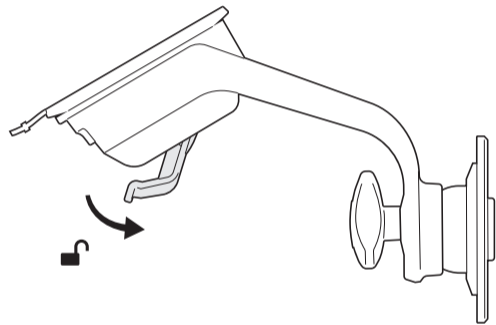
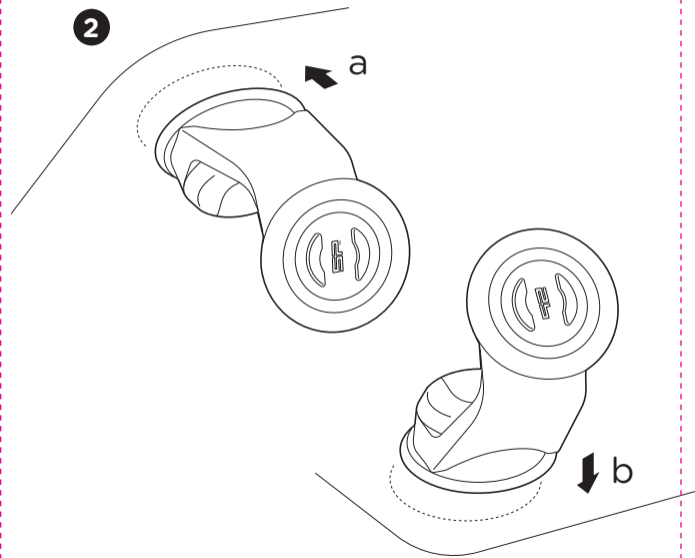
SPTM
CONNECT

SUCTION
MOUNT

MAG
ALIGN



EN / DE / FR / ES

1**2****3**