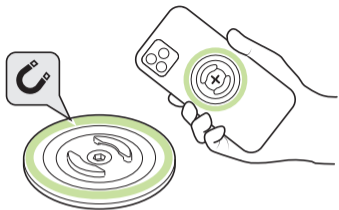


3



### Magnetic alignment

Turn to lock, magnets are only for alignment purposes.

Zum Verriegeln drehen, Magnete dienen nur der Ausrichtung.

Tourner pour verrouiller, les aimants ne servent qu'à l'alignement.

Gire para bloquear, los imanes son sólo para fines de alineación.

SP™

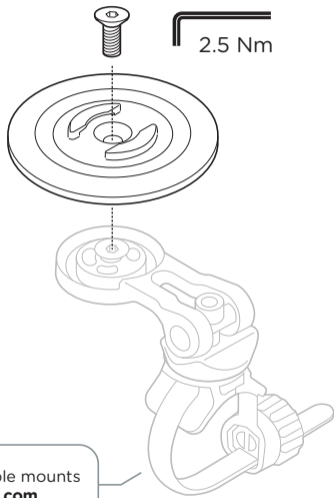
# MAG-ALIGN HEAD C

MAG  
ALIGN



EN / DE / FR / ES

1



For a list of compatible mounts go to [sp-united.com](http://sp-united.com)

2

